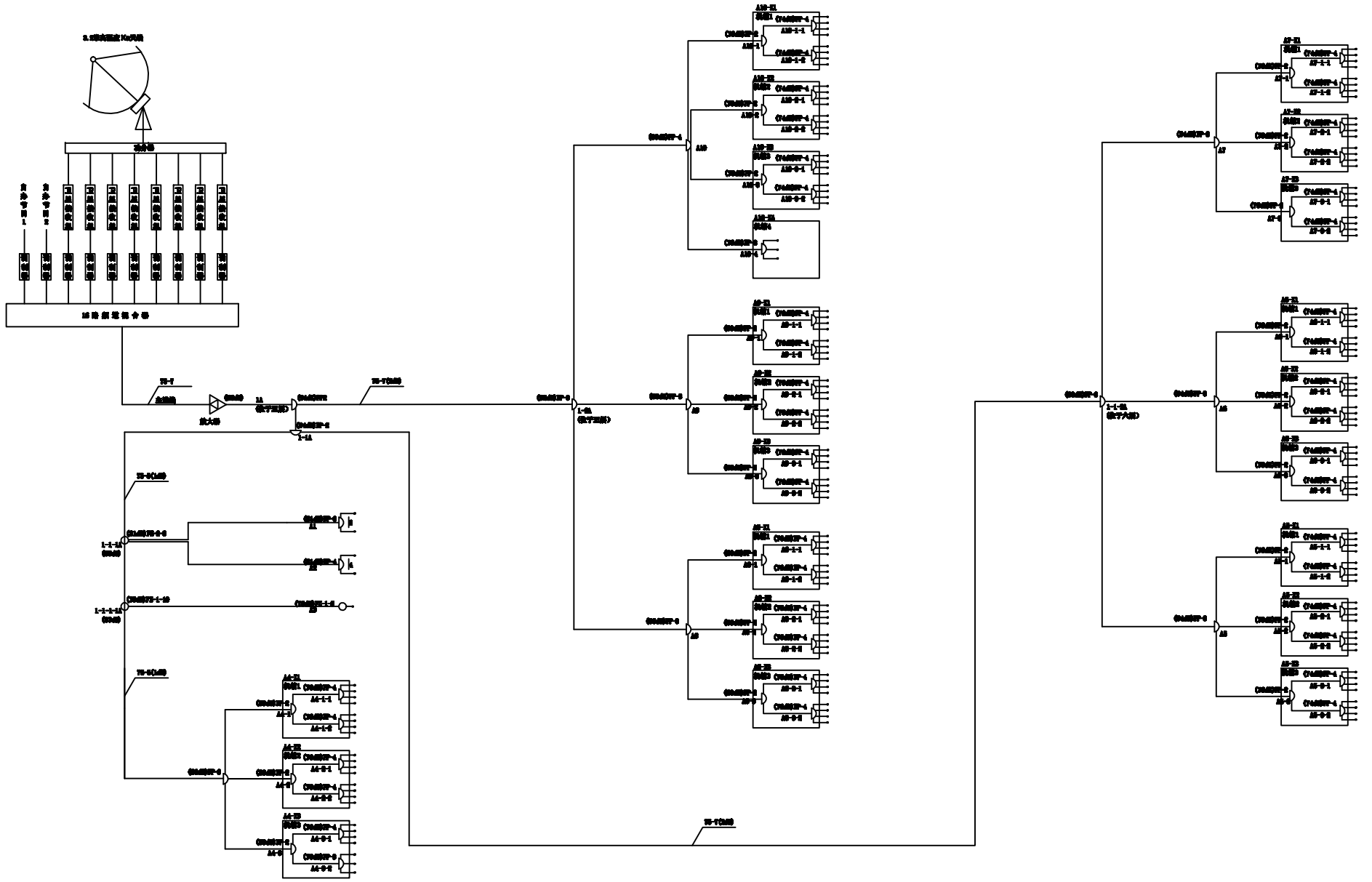


3. 接收系统组成图



苏州明钧信息系统工程有限公司

审定		设计		审核	
审核		绘图		校对	
项目负责人		校对			
专业负责人					

建设单位:
项目名称:

图样名称:
日期

有线电视及卫星电视接收系统

比例 1:1

工程编号	
图样编号	
图号	
日期	